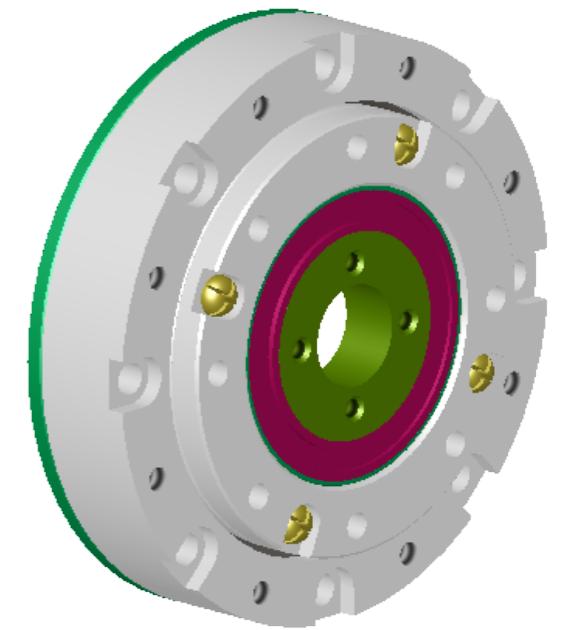
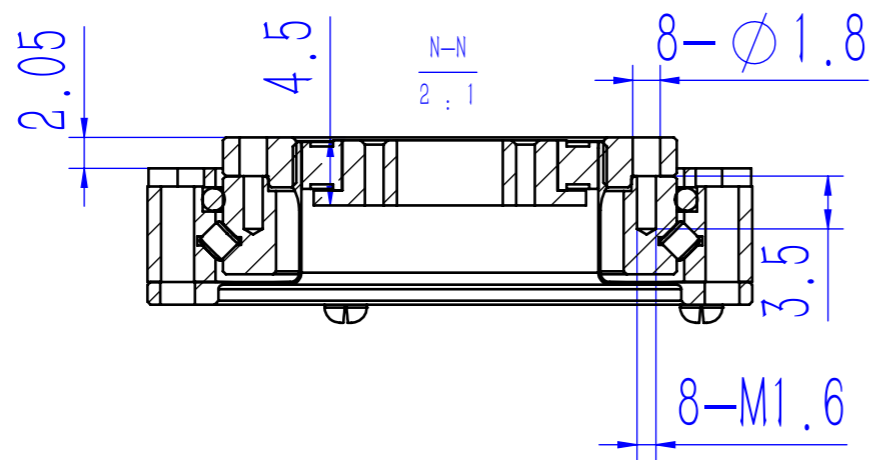
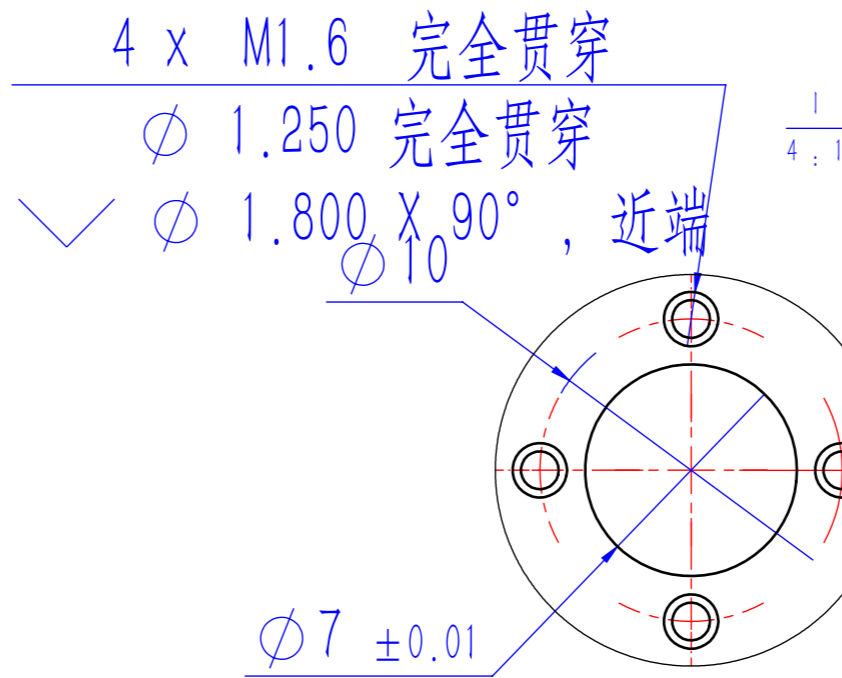


其余:  $\nabla 12.5$

$8 \times M2$  完全贯穿  
 $\phi 1.600$  完全贯穿  
 $\phi 2.100 \times 90^\circ$ , 近端



SHD-08-XXX